

КРАНЫ ШАРОВЫЕ ДЛЯ ГАЗОПРОВОДОВ

DN 50...1400 мм, PN 6,4...16,0 МПа

ИСПОЛНЕНИЯ

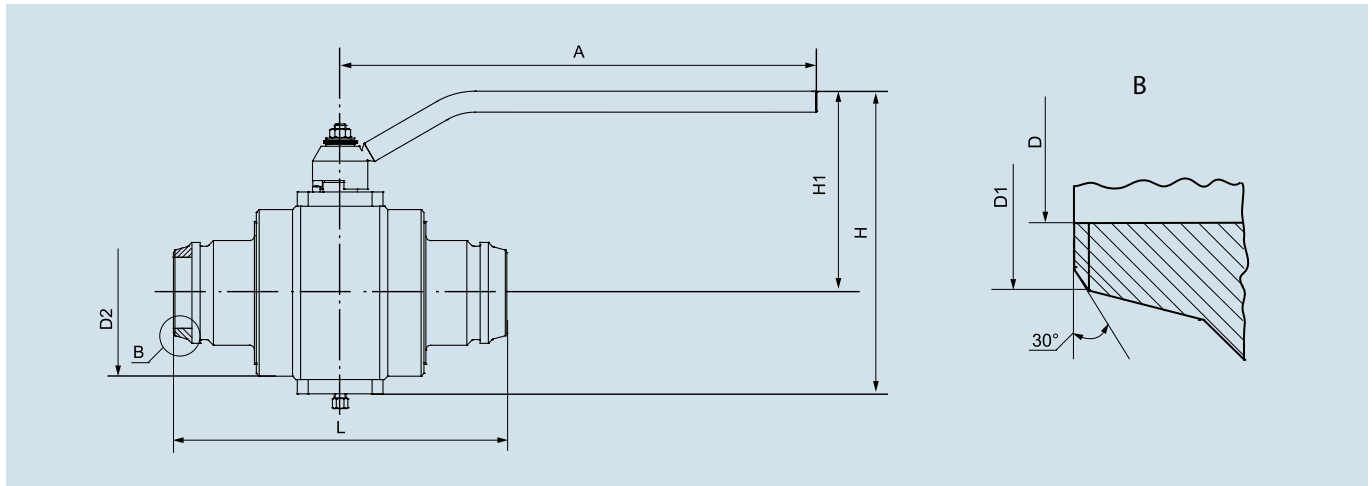
DN, мм	PN, МПа	Обозначение	Среда рабочая: наименование, температура, °C	Климатическое исполнение	Исполнение корпуса крана	Материал основных деталей	Вид установки	Присоединение к трубопроводу	Тип привода
50	8,0 10,0	ПТ39180-050	Г от -15 до +80 (по требованию до + 250)	У, ХЛ	Разъемный, на резьбе	Углеродистые стали (сталь 20, сталь 09Г2С) Титановый сплав (BT1-0) Коррозионностойкие стали (08X18N10T или 10X17N13M3T)	Наземная		Рукоятка
	12,5 16,0	ПТ39150-050							
80	8,0 10,0	ПТ39180-080							
	12,5 16,0	ПТ39150-080							
100	8,0 10,0	ПТ39180-100							
150	8,0 10,0	ПТ39180-150							
	12,5 16,0	ПТ39167-150							
200	8,0 10,0	ПТ39180-200							
	12,5 16,0	ПТ39167-200							
300	8,0 10,0	ПТ39180-300							
	12,5 16,0	ПТ39150-300							
400	8,0	ПТ39183-400							
	10,0	ПТ39180-400							
	12,5	ПТ39153-400							
500	8,0	ПТ39183-500							
	10,0	ПТ39180-500							
	12,5	ПТ39153-500							
700	6,4 8,0 10,0 12,5	ПТ39183-700							
	1000	6,4 8,0 10,0 12,5			ПТ39183-1000				
		1200			6,4 8,0 10,0 12,5		ПТ39183-1200		
1400			8,0	ПТ39183-1400					

КРАНЫ ШАРОВЫЕ ДЛЯ ГАЗОПРОВОДОВ

Номинальное давление PN 8,0; 10,0 МПа

Диаметры условного прохода DN 50, 80, 100 мм

ОСНОВНЫЕ РАЗМЕРЫ И ЧЕРТЕЖ



DN, мм	PN, МПа (кгс/см ²)	Условное обозначение	Тип управления, тип установки	Размеры, мм							Масса, кг	
				D	D1	D2	A	L	H	H1		
50	10,0 (100)	ПТ 39180-050	Р, НД	49	59	135	270	290	235	140	14	
	8,0 (80)											
80	10,0 (100)	ПТ 39180-080		81	90	192	500	350	305	180		35,7
	8,0 (80)											
100	8,0 (80)	ПТ 39180-100		100	110	219	348	432	315	182		53
	10,0 (100)								322	190		

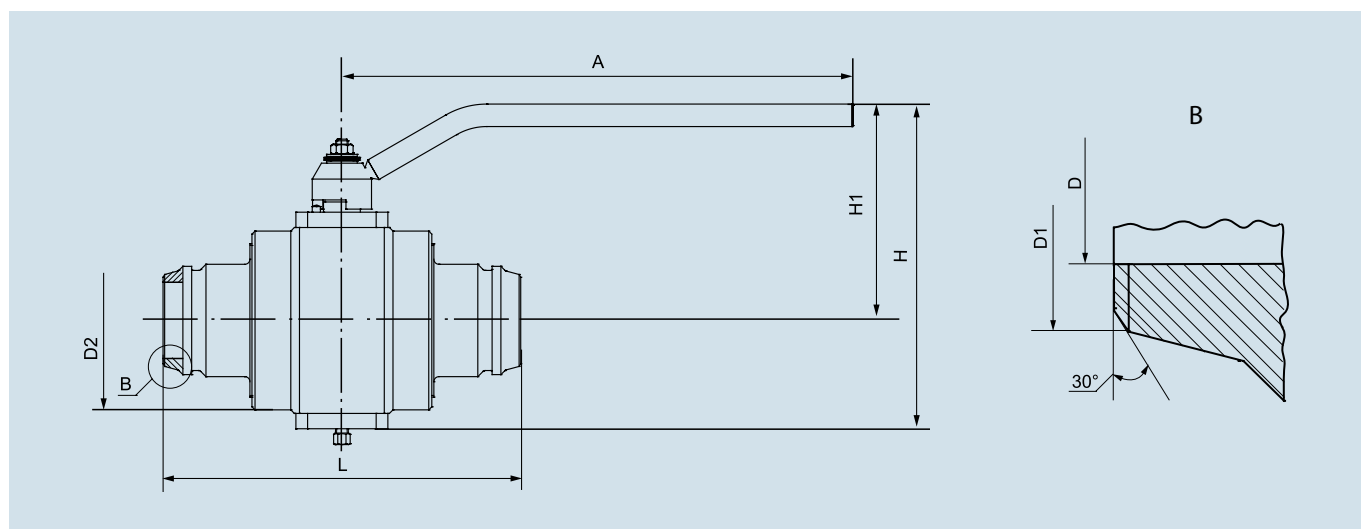
Обозначение: Р - рукоятка, НД - наземная.

КРАНЫ ШАРОВЫЕ ДЛЯ ГАЗОПРОВОДОВ

Номинальное давление PN 12,5; 16,0 МПа

Диаметры условного прохода DN 50, 80 мм

ОСНОВНЫЕ РАЗМЕРЫ И ЧЕРТЕЖ



DN, мм	PN, МПа (кгс/см ²)	Условное обозначение	Тип управления, тип установки	Размеры, мм							Масса, кг	
				D	D1	D2	A	L	H	H1	фланцевый	под приварку
50	12,5 (125)	ПТ 39150-50	Р, НД	49	59	135	360	368*	235	150	28	18
	16,0 (160)											
80	12,5 (125)	ПТ 39150-80		81	90	192	348	381*	309	189	55	38
	16,0 (160)											

*Строительная длина в соответствии с API - 6D. Возможно изготовление со строительными длинами по ГОСТ.

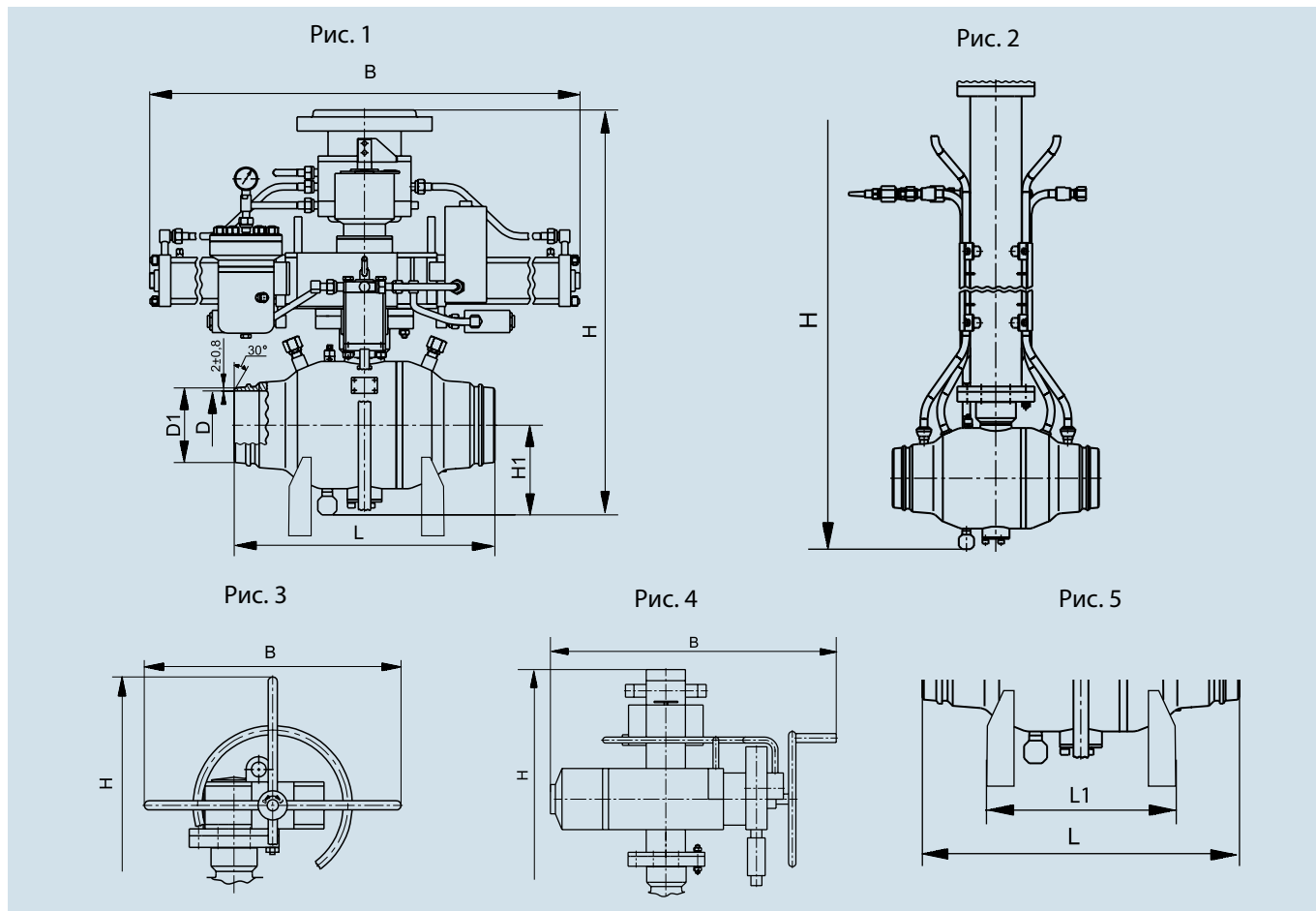
Обозначение: Р - ручной привод, НД - наземная установка.

КРАНЫ ШАРОВЫЕ ДЛЯ ГАЗОПРОВОДОВ

Номинальное давление PN 8,0; 10,0 МПа

Диаметры условного прохода DN 150, 200 мм

ОСНОВНЫЕ РАЗМЕРЫ И ЧЕРТЕЖ



DN, мм	PN, МПа (кгс/см ²)	Условное обозначение	Рис.	Тип управления	Размеры, мм						Масса, кг	
					H	B	L	L1	D	D1		H1
150	10,0 (100)	ПТ39180 -150	1	ПГ, НД	870	1150	560	-	147	160	193	280
			2, 1	ПГ, ПД	2985	492						
			1, 3	Р, НД	798	215						
			2, 3	Р, ПД	2803	421						
			1, 4	СП, НД	937	185						
			2, 4	СП, ПД	2746	397						
	8,0 (80)	ПТ39180 -150	1	ПГ, НД	870	1150	560	-	147	160	193	280
			2, 1	ПГ, ПД	2985	492						
			1, 3	Р, НД	798	215						
			2, 3	Р, ПД	2803	421						
			1, 4	СП, НД	937	185						
			2, 4	СП, ПД	2746	397						
200	10,0 (100)	ПТ39180 -200	1, 5	ПГ, НД	995	1150	660	324	205	221	250	385
			2, 1, 5	ПГ, ПД	2995	597						
			1, 3, 5	Р, НД	922	320						
			2, 3, 5	Р, ПД	2920	526						
			1, 4, 5	СП, НД	1060	290						
			2, 4, 5	СП, ПД	3060	502						
	8,0 (80)	ПТ39180 -200	1, 5	ПГ, НД	995	1150	660	324	205	221	250	385
			2, 1, 5	ПГ, ПД	2995	597						
			1, 3, 5	Р, НД	922	320						
			2, 3, 5	Р, ПД	2920	526						
			1, 4, 5	СП, НД	1060	290						
			2, 4, 5	СП, ПД	3060	502						

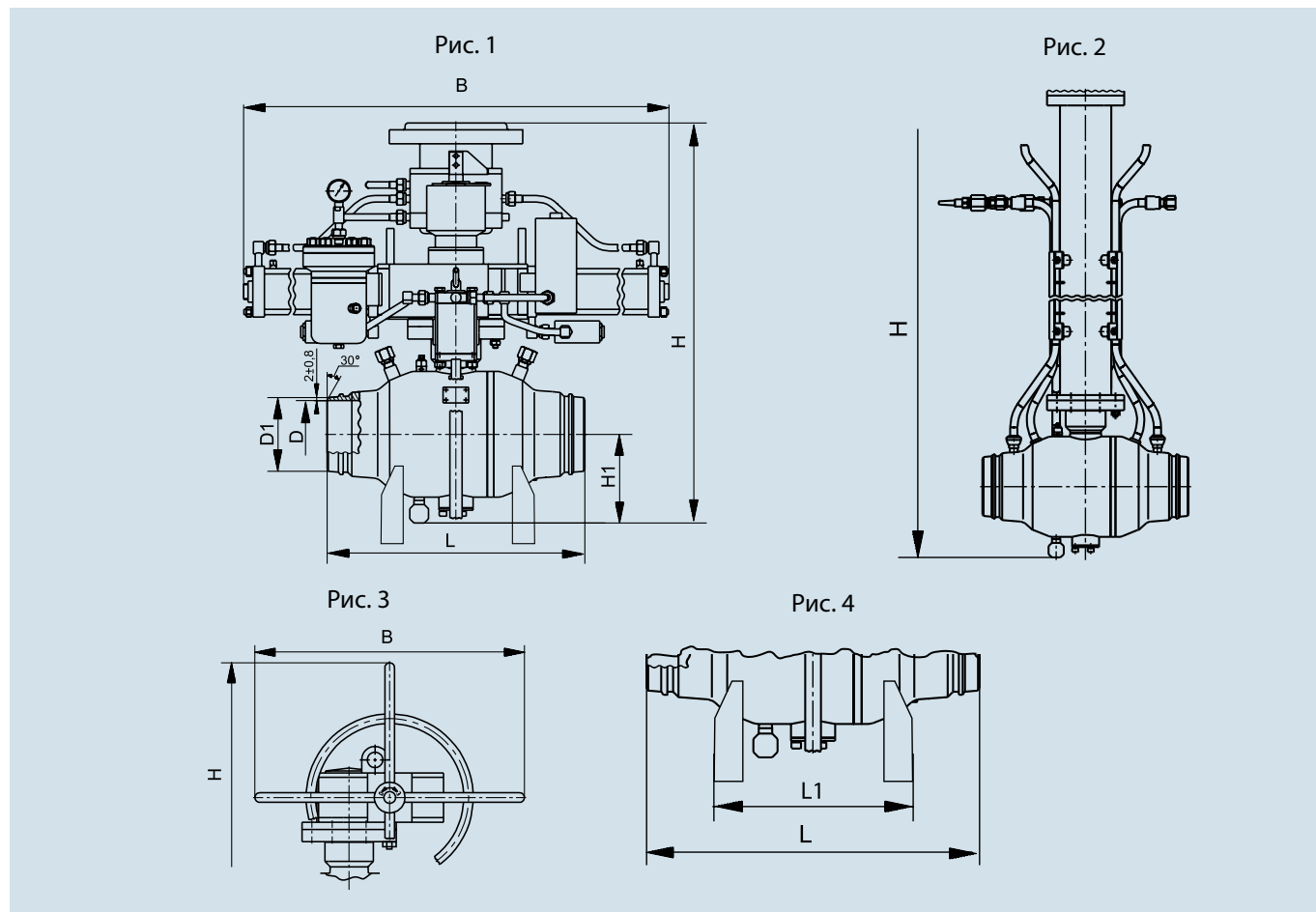
Обозначение: ПГ - пневмогидропривод, СП - струйный привод, Р - ручной привод, НД - наземная установка, ПД - подземная установка.

КРАНЫ ШАРОВЫЕ ДЛЯ ГАЗОПРОВОДОВ

Номинальное давление PN 12,5; 16,0 МПа

Диаметры условного прохода DN 150, 200 мм

ОСНОВНЫЕ РАЗМЕРЫ И ЧЕРТЕЖ



DN, мм	PN, МПа (кгс/см ²)	Условное обозначение	Рис.	Тип управления	Размеры, мм						Масса, кг	
					H	B	L	L1	D	D1		H1
150	12,5 (125)	ПТ 39167-150	1	ПГ, НД	870	1485	560	-	147	160	193	280
			2, 1	ПГ, ПД	2985	492						
			1, 3	Р, НД	798	215						
			2, 3	Р, ПД	2803	421						
	16,0 (160)	ПТ 39167-150	1	ПГ, НД	870	1485	560	-	141	160	193	280
			2, 1	ПГ, ПД	2985	492						
			1, 3	Р, НД	798	215						
			2, 3	Р, ПД	2803	421						
200	12,5 (125)	ПТ 39167-200	1, 4	ПГ, НД	1085	1485	660	324	199	221	250	455
			2, 1, 4	ПГ, ПД	3145	665						
			1, 3, 4	Р, НД	1110	390						
			2, 3, 4	Р, ПД	3110	600						
	16,0 (160)	ПТ 39167-200	1, 4	ПГ, НД	1085	1485	660	324	195	221	250	455
			2, 1, 4	ПГ, ПД	3145	665						
			1, 3, 4	Р, НД	1110	390						
			2, 3, 4	Р, ПД	3110	600						

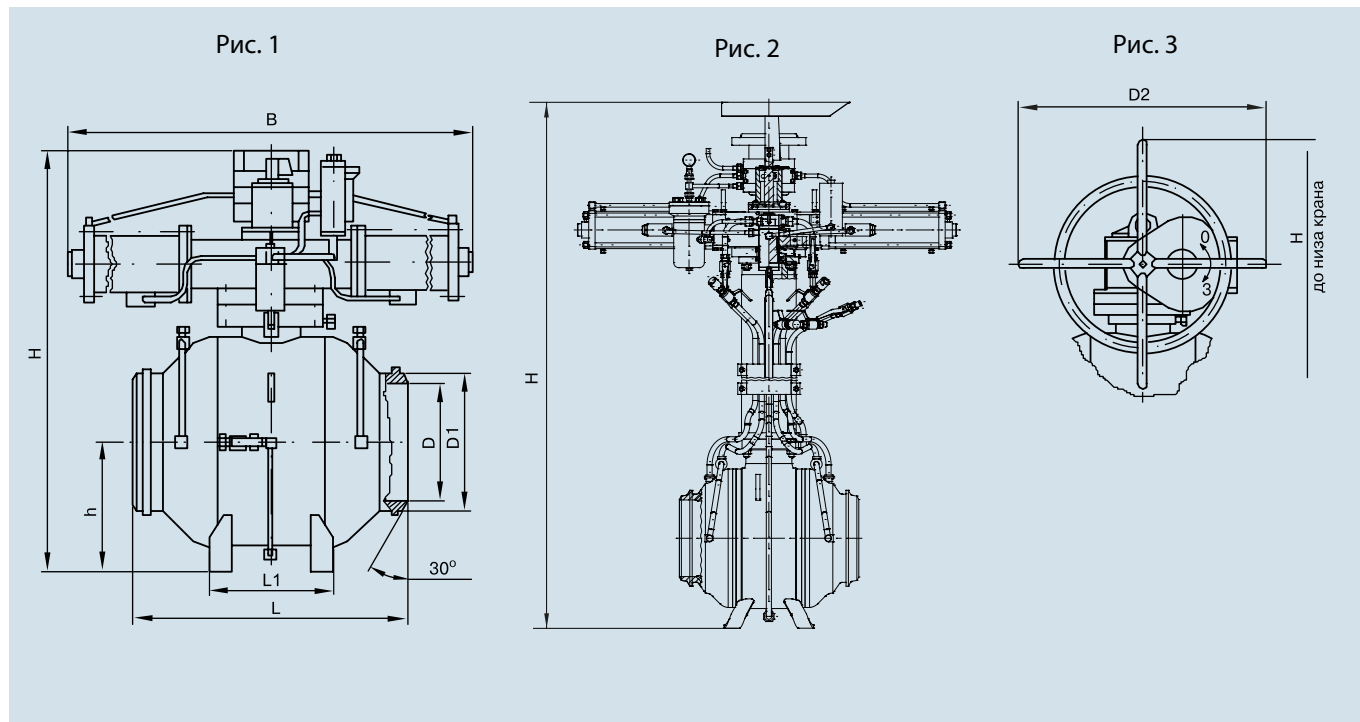
Обозначение: ПГ - пневмогидропривод, СП - струйный привод, Р - ручной привод, НД - наземная установка, ПД - подземная установка.

КРАНЫ ШАРОВЫЕ ДЛЯ ГАЗОПРОВОДОВ

Номинальное давление PN 12,5; 16,0 МПа

Диаметры условного прохода DN 300, 400, 500 мм

ОСНОВНЫЕ РАЗМЕРЫ И ЧЕРТЕЖ



DN, мм	PN, МПа	Условное обозначение	Тип управления	Рис	Размеры, мм							Масса, кг	
					D	D2	D2	L	L1	H	h		B
300	16,0	ПТ39150-300	ПГ, НД	1	285	325	-	750	350	1374	350	1273	1062
			ПГ, ПД	1,2			3374			1338			
			Р, НД	1,3			1602			880			
			Р, ПД	2,3			3324			990			1147
			ПГ, НД	1	293	325	-	750	350	1374	350	1780	1062
			ПГ, ПД	1,2			3374			1338			
			Р, НД	1,3			1602			880			
			Р, ПД	2,3			3324			-			1147
400	12,5	ПТ39153-400	ПГ, НД	1	386	426	-	900	386	1407	432	1825	1530
			ПГ, ПД	1,2			3552			1915			
			Р, НД	1,3			1509			1370			
			Р, ПД	2,3			3509			-			1625
500	12,5	ПТ39153-500	ПГ, НД	1	486	530	-	1000	448	1568	523	1825	2190
			ПГ, ПД	1,2			3710			2570			
			Р, НД	1,3			1667			1880			
			Р, ПД	2,3			3667			-			2435

КРАНЫ ШАРОВЫЕ ДЛЯ ГАЗОПРОВОДОВ

Номинальное давление PN 8,0; 10,0 МПа

Диаметры условного прохода DN 300, 400, 500 мм

ОСНОВНЫЕ РАЗМЕРЫ И ЧЕРТЕЖ

Рис. 1

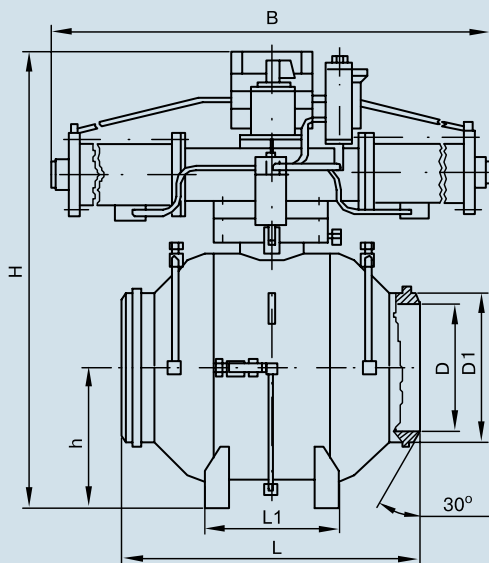


Рис. 2

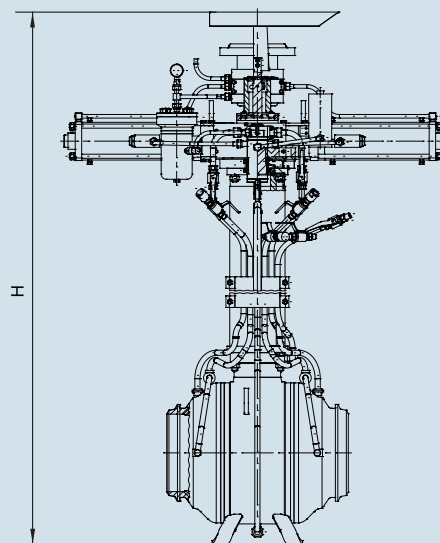


Рис. 3

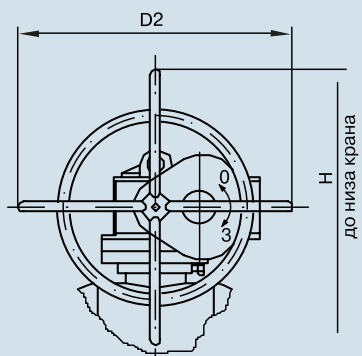
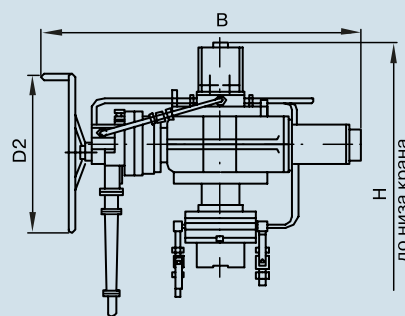


Рис. 4



DN, мм	PN, МПа (кгс/см²)	Условное обозначение	Тип управления	Рис	Размеры, мм								Масса, кг
					D	D1	D2	L	L1	H	h	B	
300	8,0 (80)	ПТ39180-300	ПГ, НД	1	300	330	-	700	350	1210	345	1470	825
			ПГ, ПД	1,2			3336			1000			
			Р, НД	1,3			1223			717			
			Р, ПД	2,3			3223			-			883
			СП, НД	1,4			1455			870			
			СП, ПД	2,4			3455			1273			1045
400	8,0 (80)	ПТ39183-400	ПГ, НД	1	398	426	-	900 (950°)	386	1357	410	1825	1445
			ПГ, ПД	1,2			3502			1830			
			Р, НД	1,3			1459			-			1285
			Р, ПД	2,3			3459			-			1540
			СП, НД	1,4			1822			1273			1400
			СП, ПД	2,4			3822			1273			1780
	10,0 (100)	ПТ39180-400	ПГ, НД	1	394	426	-	900 (950°)	386	1363	416	1825	1620
			ПГ, ПД	1,2			3508			1960			
			Р, НД	1,3			1465			-			1450
			Р, ПД	2,3			3465			-			1750
			СП, НД	1,4			1828			1273			1575
			СП, ПД	2,4			3828			1273			1910

DN, мм	PN, МПа (кгс/см ²)	Условное обозначение	Тип управления	Рис	Размеры, мм								Масса, кг			
					D	D1	D2	L	L1	H	h	B				
500	8,0 (80)	ПТ39183-500	ПГ, НД	1	506	530	-	1000 (1050*)	448	1535	510	1825	1995			
			ПГ, ПД	1,2			3677			2375						
			Р, НД	1,3			1604			1685						
			Р, ПД	2,3			3634			2240						
			СП, НД	1,4			1997			1950						
			СП, ПД	2,4			3997			2325						
	10,0 (100)	ПТ39180-500	ПГ, НД	1	494	530	-	1000 (1050*)	448	1539	514	1825	2220			
			ПГ, ПД	1,2			3681			2600						
			Р, НД	1,3			1608			1910						
			Р, ПД	2,3			3638			2465						
			СП, НД	1,4			2000			2175						
			СП, ПД	2,4			4000			2550						
			-	-			-			-			-	-	-	-
			-	-			-			-			-	-	-	-

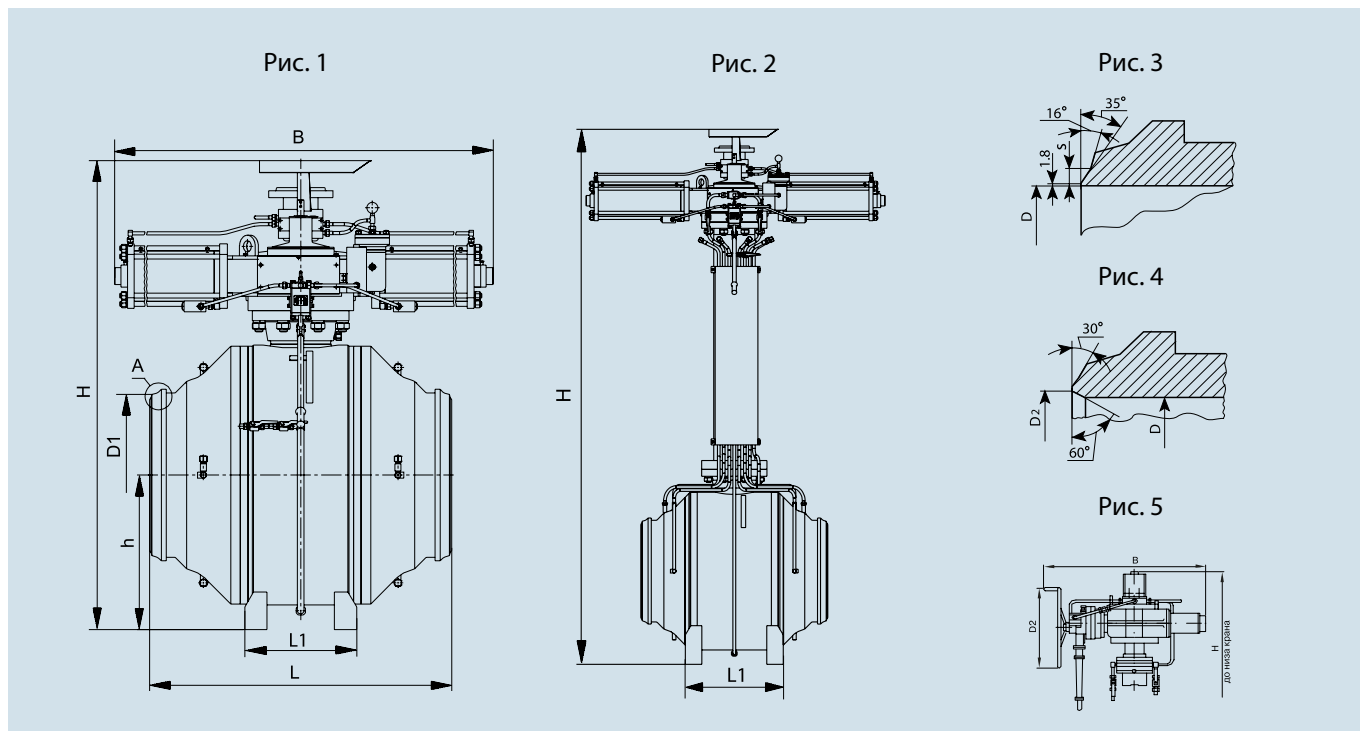
*для кранов надземной установки с отъёмным патрубком

Обозначение: ПГ - пневмогидропривод, СП - струйный привод, Р - ручной привод, НД - наземная установка, ПД - подземная установка.

КРАНЫ ШАРОВЫЕ ДЛЯ ГАЗОПРОВОДОВ

Номинальное давление PN 6,4; 8,0; 10,0; 12,5 МПа
Диаметры условного прохода DN 700, 1000, 1200, 1400 мм

ОСНОВНЫЕ РАЗМЕРЫ И ЧЕРТЕЖ



DN, мм	PN, МПа	Условное обозначение	Тип управления	Рис	Размеры, мм									Масса, кг											
					D	D1	D2	s	L	L1	H	h	B												
700	12,5	ПТ39183-700	ПГ, ПД	1, 3	676	-	-	10	1360	500	696	-	2175	5528											
			ПГ, НД	2, 3										2112	4925										
			СП, ПД	1, 5										4537	6328										
			СП, НД	2, 5										2664	5275										
	10,0		ПГ, ПД	1, 3	726	-	7	-	-	-	-	-	-	2175	5493										
			ПГ, НД	2, 3											2112	4890									
			СП, ПД	1, 5											4537	6328									
			СП, НД	2, 5											2664	5275									
	8,0		ПГ, ПД	1, 4	686	-	-	-	-	-	-	-	-	2175	5338										
			ПГ, НД	2, 4											2112	4735									
			СП, ПД	1, 5											4537	6328									
			СП, НД	2, 5											2664	5535									
	6,4		ПГ, ПД	1, 4	686	-	-	-	-	698	-	-	-	2175	5338										
			ПГ, НД	2, 4											2112	4735									
			СП, ПД	1, 5											4537	6328									
			СП, НД	2, 5											2664	5535									
1000	12,5	ПТ39183-1000	ПГ, ПД	1, 3	963	-	10	-	-	-	-	-	2392	12865											
			ПГ, НД	2, 3										4498	12200										
	10,0		ПГ, ПД	1, 3	980	1028	-	7	-	-	-	-	-	-	12815										
			ПГ, НД	2, 3											4498	12150									
	8,0		ПГ, ПД	1, 4											992	-	-	-	-	-	-	-	-	-	12665
			ПГ, НД	2, 4																					2582
	6,4		ПГ, ПД	1, 4	980	-	-	-	-	-	-	-	-	-	12665										
			ПГ, НД	2, 4											4498	12000									
СП, ПД		1, 5	2582	12000																					
СП, НД		2, 5	2664	12000																					
1200	12,5	ПТ39183-1200	ПГ, ПД	1, 3	1165	-	10	-	-	-	-	-	2902	18390											
			ПГ, НД	2, 3										4726	17377										
	10,0		ПГ, ПД	1, 3	1165	1226	-	7	-	-	-	-	-	-	18390										
			ПГ, НД	2, 3											3010	17377									
	8,0		ПГ, ПД	1, 4											1190	-	-	-	-	-	-	-	-	18310	
			ПГ, НД	2, 4																				4726	17297
	6,4		ПГ, ПД	1, 4	1165	-	-	-	-	-	-	-	-	-	18340										
			ПГ, НД	2, 4											3010	17297									
СП, ПД		1, 5	4726	18340																					
СП, НД		2, 4	3010	17297																					
1400	8,0	ПТ39183-1400	ПГ, ПД	1, 4	1353	1430	-	10	-	-	-	-	2902	24850											
			ПГ, НД	2, 4										5300	23850										

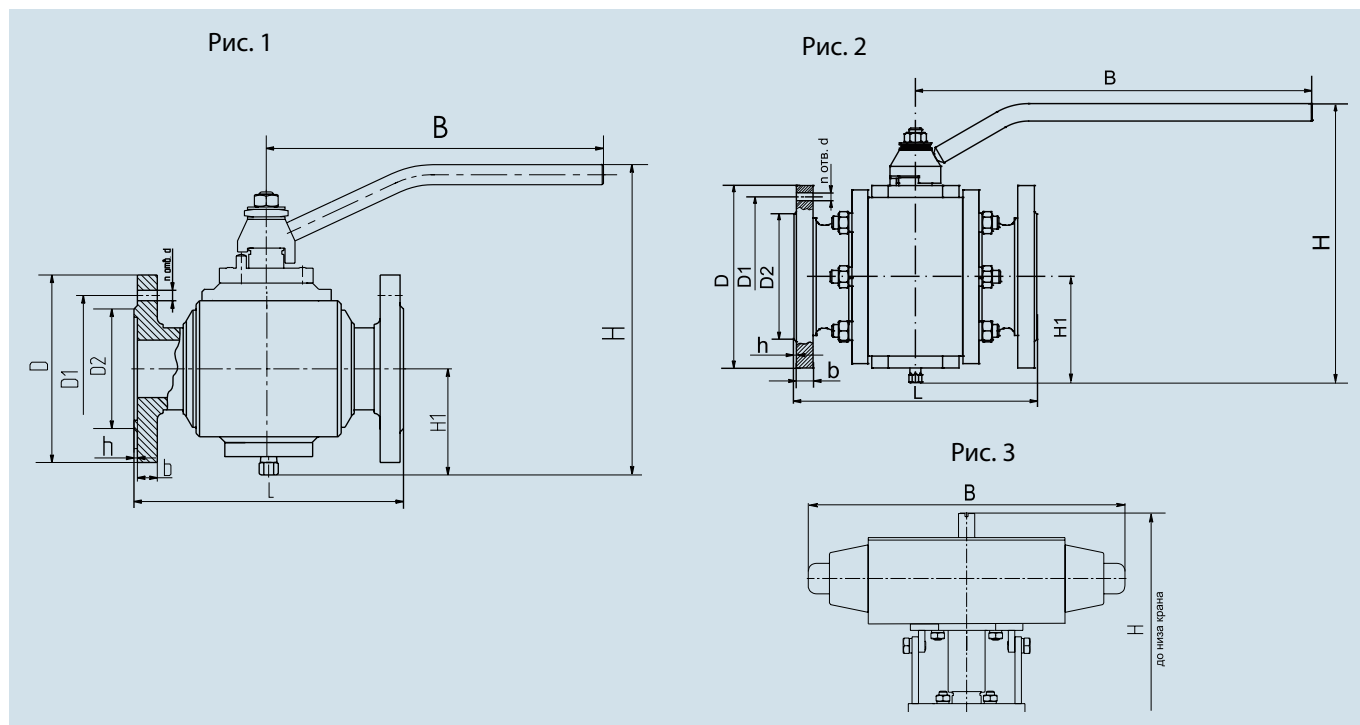
Обозначение: ПГ - пневмогидропривод, СП - струйный привод, Р - ручной привод, НД - наземная установка, ПД - подземная установка.

КРАНЫ ШАРОВЫЕ ДЛЯ НЕФТЕПРОВОДОВ

Номинальное давление PN 1,6; 2,5; 4,0 МПа

Диаметры условного прохода DN 50, 80, 100 мм

ОСНОВНЫЕ РАЗМЕРЫ И ЧЕРТЕЖ



DN, мм	PN, МПа (кгс/см ²)	Условное обозначение	Рис.	Тип управления и установки	Размеры, мм												Масса, кг без отв. деталей
					D	D1	D2	D3	h	b	n	d	L	B	H	H1	
50	1,6 (16) 2,5 (25) 4,0 (40)	ПТ 39163-050М	1, 3	ПН, НД	160	125	102	88	3	17	4	18	230	396	298	150	27
			1	Р, НД										270	235		17,6
80	1,6 (16) 2,5 (25) 4,0 (40)	ПТ 39163-080М	1, 3	ПН, НД	195	160	133	121	3	21	8	18	310	394	342	200	51
			1	Р, НД										300	325		41
100	1,6 (16) 2,5 (25) 4,0 (40)	ПТ 39163-100М	2	ПН, НД	215	180	158	150	3	17	8	18	306	500	550	207	68
			2, 3	Р, НД											321		53
			2	ПН, НД	230	190	158	150		21	22	18	306	500	550		70
			2, 3	Р, НД											321		55

Обозначение: Р - рукоятка, ПН - пневмопривод, НД - наземная.

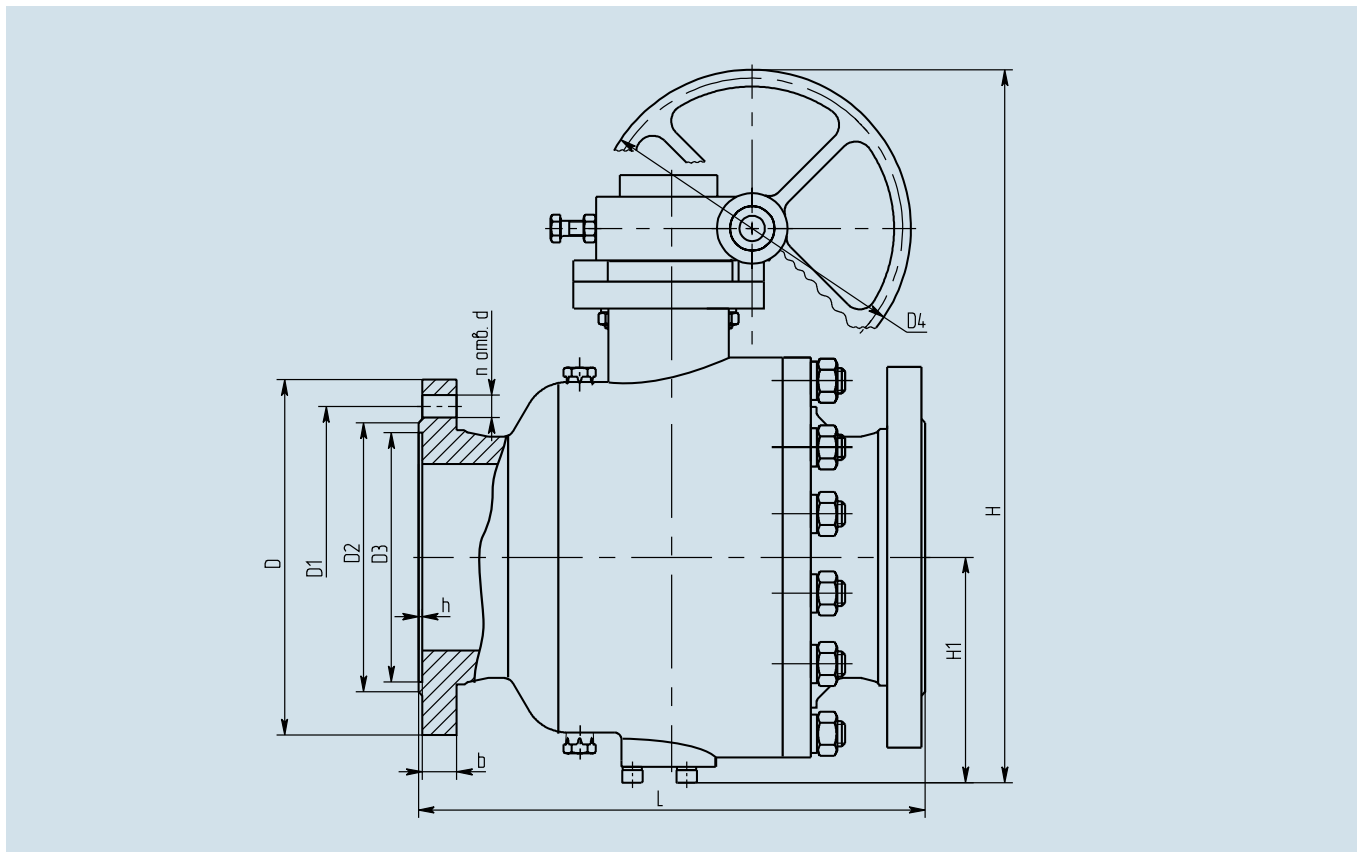
Возможно изготовление данных кранов с присоединением к трубопроводу на сварке.

КРАНЫ ШАРОВЫЕ ДЛЯ НЕФТЕПРОВОДОВ

Номинальное давление PN 1,6; 2,5; 4,0 МПа

Диаметры условного прохода DN 150, 200 мм

ОСНОВНЫЕ РАЗМЕРЫ И ЧЕРТЕЖ



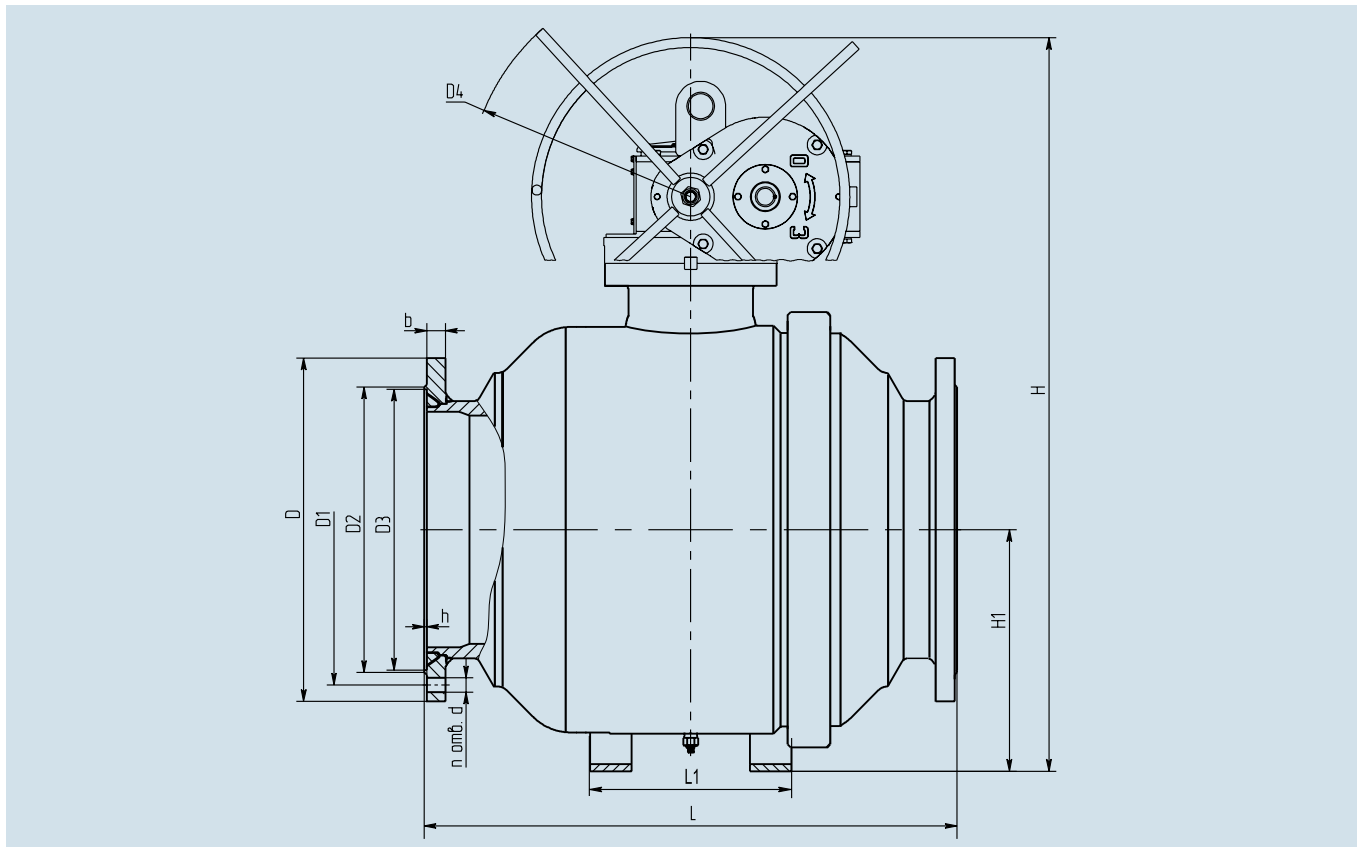
DN, мм	PN, МПа (кгс/см ²)	Условное обозначение	Тип управления и установки	Размеры, мм											Масса, кг	
				D	D1	D2	D3	D4	h	b	n	d	L	H	H1	без отв. деталей
150	1,6 (16)	ПТ 39163-150М	Р, НД	280	240	212	204	348	3	21	8	22	403	460	178	115
	300			250	250			27		26		560		119		
	4,0 (40)			335	295	268	23	22		457		300				
200	1,6 (16)	ПТ 39163-200М		360	310	260	600	31	12	26	502	885	243	316		
	2,5 (25)			375	320			285		35		30		322		
	4,0 (40)															

Обозначение: Р - ручной привод, НД - наземная.

КРАНЫ ШАРОВЫЕ ДЛЯ НЕФТЕПРОВОДОВ

Номинальное давление PN 1,6; 2,5; 6,3; 8,0; 10,0 МПа
Диаметры условного прохода DN 200, 300, 400, 500 мм

ОСНОВНЫЕ РАЗМЕРЫ И ЧЕРТЕЖ



DN, мм	PN, Мпа (кгс/см²)	Условное обозначение	Тип управления	Размеры, мм													Масса, кг без ответных деталей
				D	D1	D2	D3	D4	h	b	n	d	L	L1	H	H1	
200	4,0	ПТ39163-200М	Р, НД	375	320	285	260	600	3	35	12	30	660	-	920	252	380
	6,3	ПТ39193-200		405	345												404
	8,0			430	360	440											
	10,0			430	360	440											
300	1,6	ПТ39163-300М		460	410	370	364	770	4	28	12	26	700	350	1280	405	730
	2,5			485	430	390				32	16	30					742
	4,0			510	450	410				42	12	36	840				
	6,3	530		460	50					12	36	856	856				
	8,0	ПТ39193-300		585	500	66				42	976	1000					
				45	840												
400	1,6	ПТ39163-400М		580	525	482	474	770	4	32	16	33	900	386	1350	408	1199
	2,5			610	550	505				40		39					1090
	4,0			655	585	535				54		42	1120				1479
	6,3	ПТ39193-400		670	620	576				62	48	1120	1514				
				715	620	576				76	48	1120	1698				
	8,0	ПТ39193-400		710	650	585				38	33	1000	1800				
755			670	615	58	20	42	1194	2060								
500	1,6	ПТ39163-500М	800	705	615	576	66	48	1244	448	1515	505	2188				
	4,0	ПТ39193-500	*	*	*	*	*	*	*	*	*	*	*	*	*	*	
	6,3		755	670	615	576	66	48	1244	448	1515	505	2188				
	8,0	800	705	615	576	66	48	1244	448	1515	505	2188					

*Изготовление по ANSI или спецзаказу

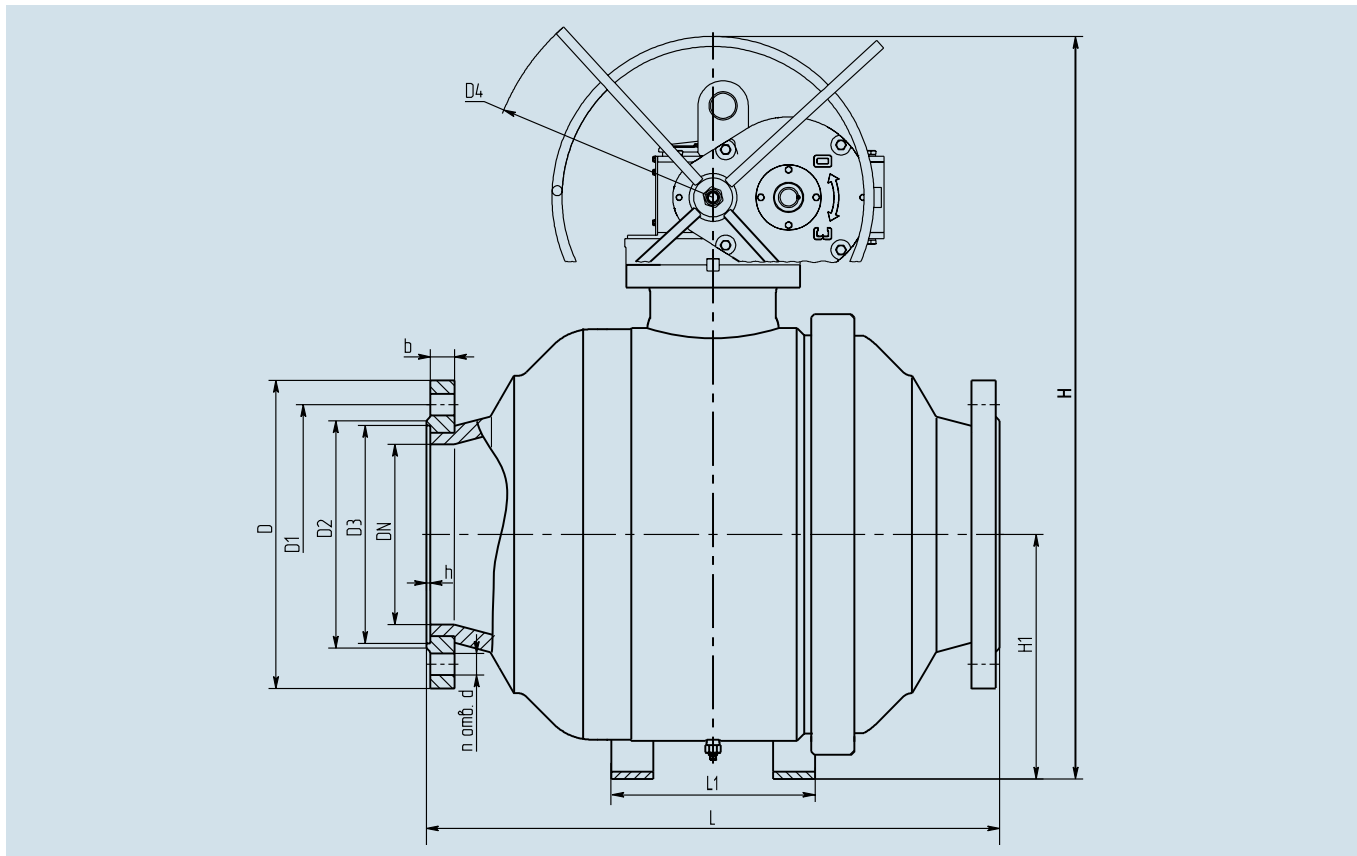
Обозначение: Р - ручной привод, НД - наземная.

КРАНЫ ШАРОВЫЕ ДЛЯ НЕФТЕПРОВОДОВ

Номинальное давление PN 1,6; 2,5 МПа

Диаметры условного прохода DN 250, 350, 450, 600, 900 мм

ОСНОВНЫЕ РАЗМЕРЫ И ЧЕРТЕЖ



DN, мм	PN, МПа (кгс/см ²)	Условное обозначение	Тип управления и установки	Размеры, мм												Масса, кг без отв. деталей		
				D	D1	D2	D3	D4	h	b	n	d	L	L1	H		H1	
250	1,6 (16)	ПТ 39163-250М	Р, НД	405	355	320	313	770	3	23	12	26	700	350	1285	405	730	
	2,5 (25)			29	30	742												
350	1,6 (16)	ПТ 39163-350М		520	470	430	422		900	4	28	16	26	900	386	1350	408	1120
	2,5 (25)			36	33	1136												
450	2,5 (25)	ПТ 39163-450М		550	490	450	524	900		5	42	20	33	1000	448	1515	505	1776
600	1,6 (16)	ПТ 39163-600М		840	770	685					678		41					39
900	2,5 (25)	ПТ 39163-900М		1185	1090	1030	1026		57	28	52	1750	500	2450	1000	11320		

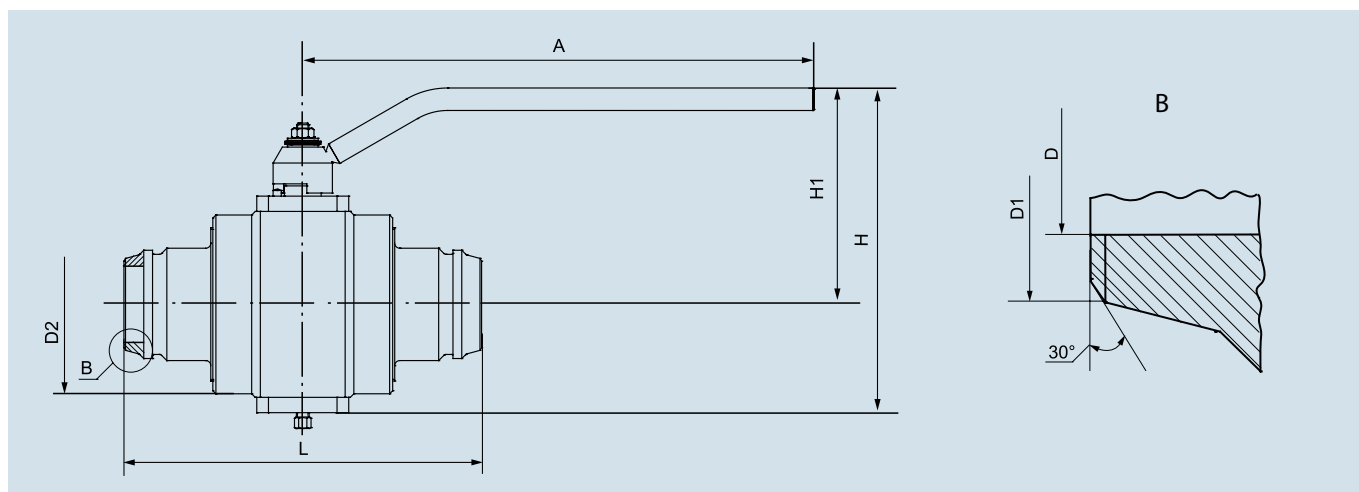
Обозначение: Р - ручной привод, НД - наземная.

КРАНЫ ШАРОВЫЕ ДЛЯ НЕФТЕПРОВОДОВ

Номинальное давление PN 8,0; 10,0 МПа

Диаметры условного прохода DN 50, 80, 100 мм

ОСНОВНЫЕ РАЗМЕРЫ И ЧЕРТЕЖ



DN, мм	PN, МПа (кгс/см ²)	Условное обозначение	Тип управления и установки	Размеры, мм							Масса, кг
				D	D1	D2	A	L	H	H1	
50	10,0 (100)	ПТ 39193-050	Р, НД*	49	59	135	270	290	235	140	14
	8,0 (80)										
80	10,0 (100)	ПТ 39193-080		81	90	192	500	350	305	180	35,7
	8,0 (80)										
100	8,0 (80)	ПТ 39193-100		100	110	219	348	432	315	182	53
	10,0 (100)								322	190	

Обозначение: Р - рукоятка, НД - наземная.

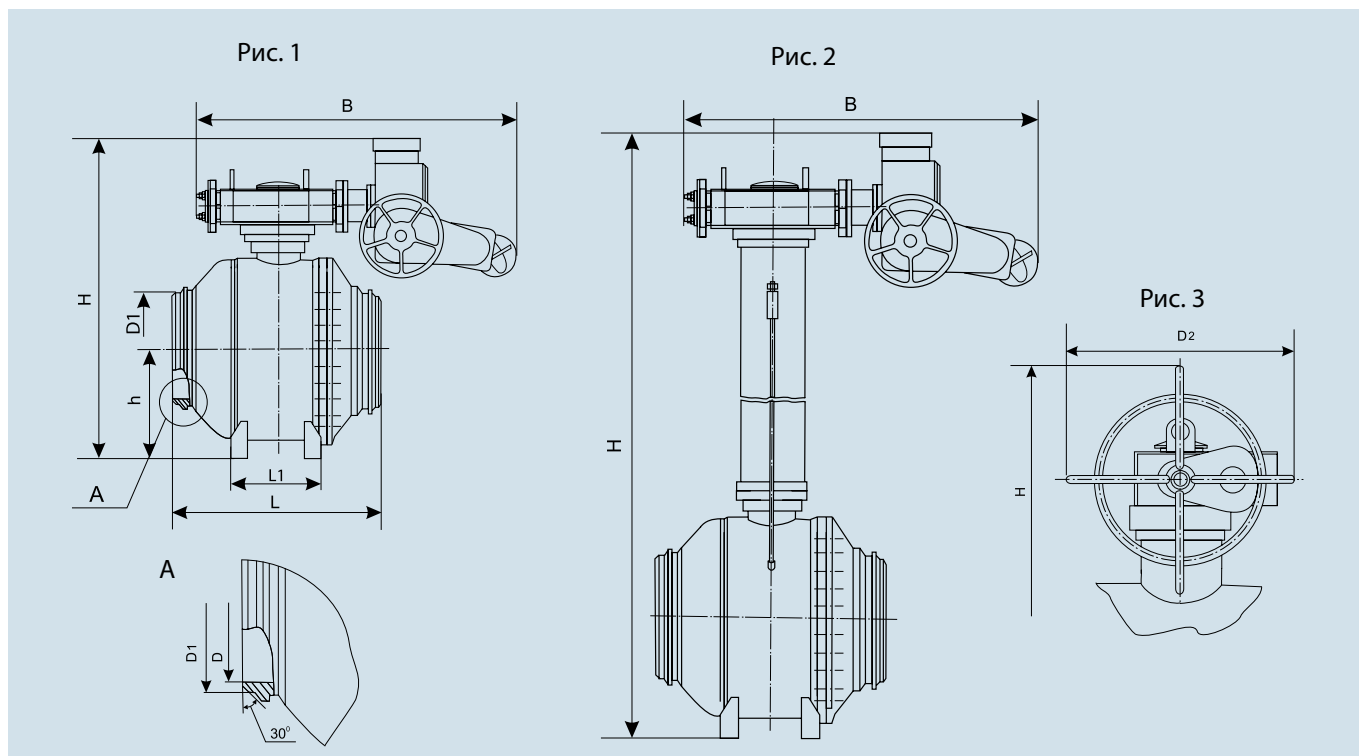
*По желанию заказчика возможно изготовление кранов под управление пневмоприводом, а также подземного исполнения

КРАНЫ ШАРОВЫЕ ДЛЯ НЕФТЕПРОВОДОВ

Номинальное давление PN 8,0; 10,0 МПа

Диаметры условного прохода DN 150, 200, 300, 400, 500 мм

ОСНОВНЫЕ РАЗМЕРЫ И ЧЕРТЕЖ



DN, мм	PN, МПа	Условное обозначение	Тип управления и установки	Рис.	Размеры, мм							Масса, кг					
					D	D1	D2	L	L1	H	h		B				
150	8,0, 10,0	ПТ39193-150	ЭП, НД, с	1	147	160	240	560	-	970	193	500	300				
			ЭП, ПД, с	2						3085			502				
			Р, НД, с	1, 3			1000			225							
			Р, ПД, с	2, 3			3185			440							
200	8,0, 10,0	ПТ39193-200	ЭП, НД, с	1	205	221	240	660	324	1087	250	500	400				
			ЭП, ПД, с	2						3202			612				
			Р, НД, с	1, 3			1015			336							
			Р, ПД, с	2, 3			3020			540							
300	8,0, 10,0	ПТ39193-300	ЭП, НД, с	1	300	330	-	350	-	1242	405	1040	879				
			ЭП, НД, фл	1						838			1093				
			ЭП, ПД, с	2						700			1141				
			ЭП, ПД, фл	2						838			1355				
			Р, НД, с	1, 3			700			795							
			Р, НД, фл	1, 3			838			1008							
			Р, ПД, с	2, 3			700			1057							
			Р, ПД, фл	2, 3			838			1270							
400	10,0	ПТ39193-400	ЭП, НД, с	1	386	426	400	900	386	1457	416	1000	1600				
			ЭП, ПД, с	2						3602			1940				
			Р, НД, с	1, 3			1560			1430							
			Р, ПД, с	2, 3			3560			1730							
	8,0		-	ЭП, НД, с	1		398			426	400	900	386	1463	410	1000	1400
				ЭП, ПД, с	2									3610			1800
				Р, НД, с	1, 3						1565			1245			
				Р, ПД, с	2, 3						3565			1500			
500	10,0	ПТ39193-500	ЭП, НД, с	1	486	535	-	1000	448		1486			514	1480	2200	
			ЭП, ПД, с	2							3486					2600	
			Р, НД, с	1, 3			1600				2000						
			Р, ПД, с	2, 3			3630				2350						
	8,0		-	ЭП, НД, с	1		506			535	-	1000	448	1486	507	1132	2198
				ЭП, ПД, с	2									3486			2516
				Р, НД, с	1, 3						1600			1986			
				Р, ПД, с	2, 3						3630			2304			

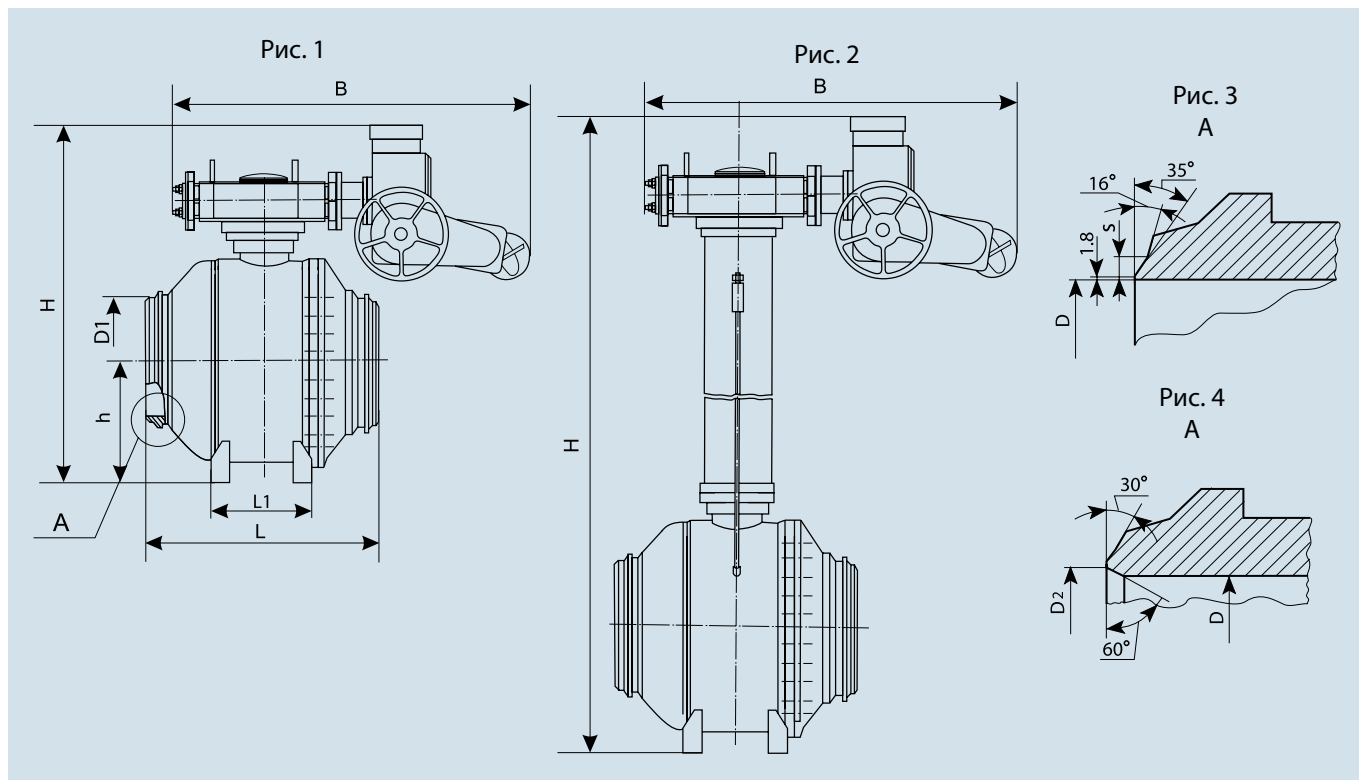
Обозначение: ЭП - электропривод, Р - ручной привод, НД - наземная установка, ПД - подземная установка, фл - фланцевое присоединение, с - на сварке.

КРАНЫ ШАРОВЫЕ ДЛЯ НЕФТЕПРОВОДОВ

Номинальное давление PN 1,6...12,5 МПа

Диаметры условного прохода DN 700, 1000, 1200 мм

ОСНОВНЫЕ РАЗМЕРЫ И ЧЕРТЕЖ



DN, мм	PN, МПа	Условное обозначение	Тип управления и установки	Рис	Размеры, мм									Масса, кг					
					D	D1	D2	s	L	L1	H	h	B						
700	12,5	ПТ39193-700	ЭП, НД	1, 3	676	726	-	10	1360	500	696	1100	2100	4925					
			ЭП, ПД	2, 3									3800		5528				
	10,0		ЭП, НД	1, 3	686		7	-		-			-	-	-	-	-	-	4890
			ЭП, ПД	2, 3															
	8,0		ЭП, НД	1, 4	686		-	698		-			-	-	-	-	-	-	4735
			ЭП, ПД	2, 4															
	6,4		ЭП, НД	1, 4	686		-	698		-			-	-	-	-	-	-	4849
			ЭП, ПД	2, 4															
	1,6		ЭП, НД	1, 4	686		-	698		-			-	-	-	-	-	-	5530
			ЭП, ПД	2, 4															
1000	12,5	ПТ39193-1000	ЭП, НД	1, 3	963	1028	-	10	1750	500	1000	1800	2640	12400					
			ЭП, ПД	2, 3									4504		13000				
	10,0		ЭП, НД	1, 3	963		7	-		-			-	-	-	-	-	-	12300
			ЭП, ПД	2, 3															
	8,0		ЭП, НД	1, 4	963		-	992		-			-	-	-	-	-	-	12200
			ЭП, ПД	2, 4															
	6,4		ЭП, НД	1, 4	963		-	992		-			-	-	-	-	-	-	12800
			ЭП, ПД	2, 4															
	1,6		ЭП, НД	1, 4	963		-	992		-			-	-	-	-	-	-	12850
			ЭП, ПД	2, 4															
1200	12,5	ПТ39193-1200	ЭП, НД	1, 3	1165	1226	-	10	2300	□ 1200	1250	2400	3000	17400					
			ЭП, ПД	2, 3									4500		18500				
	10,0		ЭП, НД	1, 3	1165		7	-		-			-	-	-	-	-	-	17250
			ЭП, ПД	2, 3															
	8,0		ЭП, НД	1, 4	1165		-	1190		-			-	-	-	-	-	-	17100
			ЭП, ПД	2, 4															
	6,4		ЭП, НД	1, 4	1165		-	1190		-			-	-	-	-	-	-	17100
			ЭП, ПД	2, 4															
	6,4		ЭП, НД	1, 4	1165		-	1190		-			-	-	-	-	-	-	18300
			ЭП, ПД	2, 4															

Обозначение: ЭП - электропривод, НД - наземная установка, ПД - подземная установка.

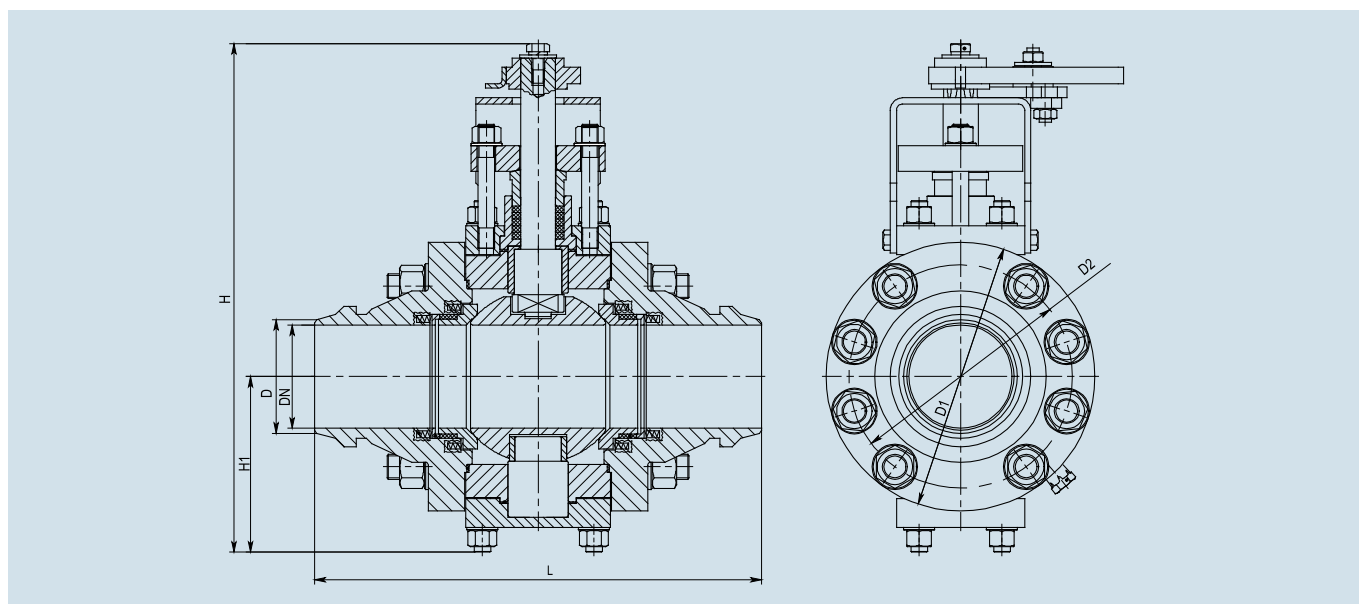
КРАНЫ ШАРОВЫЕ ДЛЯ СРЕД С ВЫСОКОЙ ТЕМПЕРАТУРОЙ

Номинальное давление **PN 10,0 МПа**
 Диаметры условного прохода **DN 100 мм**

ИСПОЛНЕНИЯ

DN, мм	PN, МПа	Обозначение	Среда рабочая: наименование, температура, °С	Климатическое исполнение	Вид установки	Присоединение к трубопроводу	Тип привода
100	10,0	ПТЗ9193-100М	Жидкие и газообразные среды ≤ 400°С*	У, ХЛ	Наземная	На сварке	Рукоятка

ОСНОВНЫЕ РАЗМЕРЫ И ЧЕРТЕЖ



DN, мм	Обозначение по чертежу	Размеры, мм						Масса, кг
		D	D1	D2	L	H	H1	
100	ПТЗ9193-100М	110	260	216	432	492	170	101